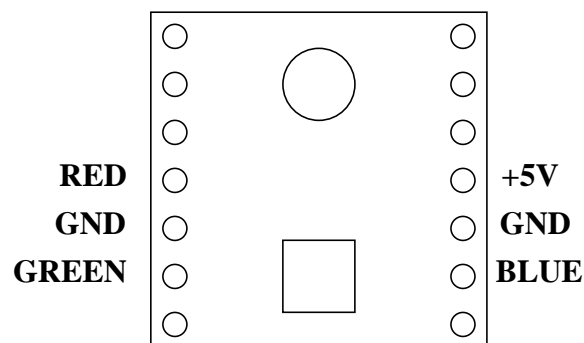
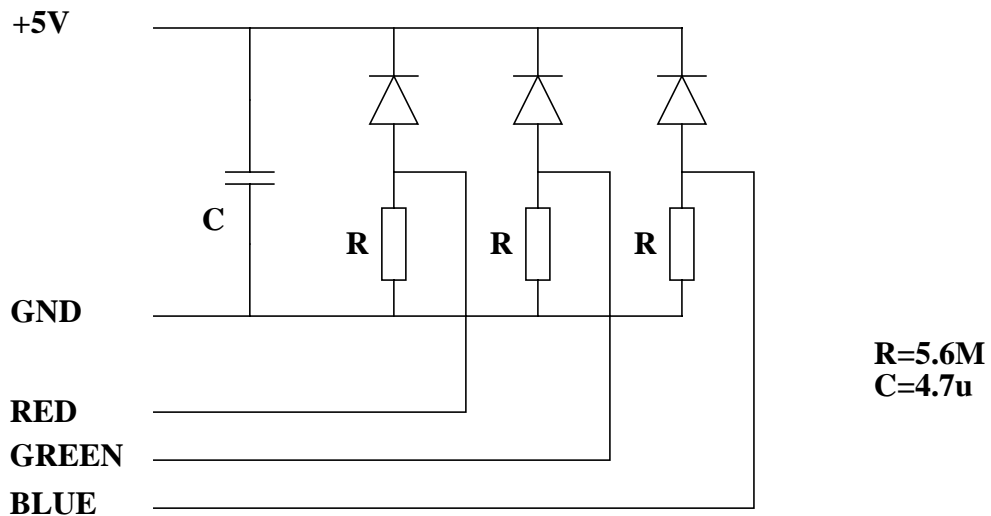


## Analog RGB-sensor

Vår RGB-sensor kommer från Hamamatsu och är uppbyggd av tre kisel-fotodioder, en för varje färg. Dioderna genererar en ström i bakriktningen som motsvarar intensiteten hos det inkommande ljuset. Känsligheten hos dioderna är starkt beronde av våglängden hos det inkommande ljuset, och därigenom så går det att skapa dioder som reagerar på olika färger. Vår sensor är monterad på en liten platta med nedanstående kopplingschema, se figur 1.



Figur 1: Kopplingschema över RGB-sensormodulen.