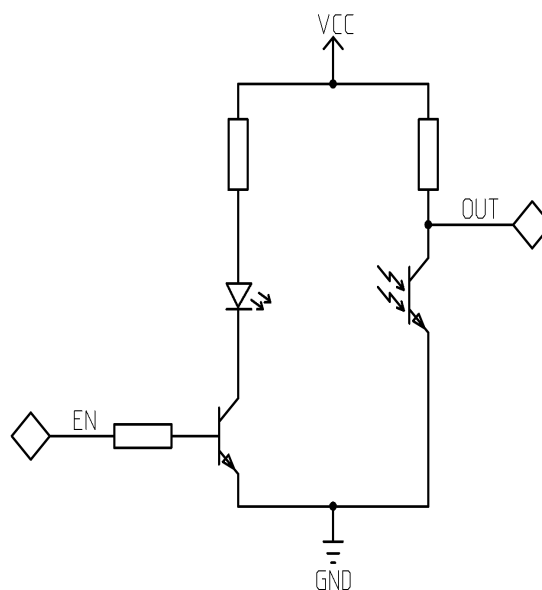


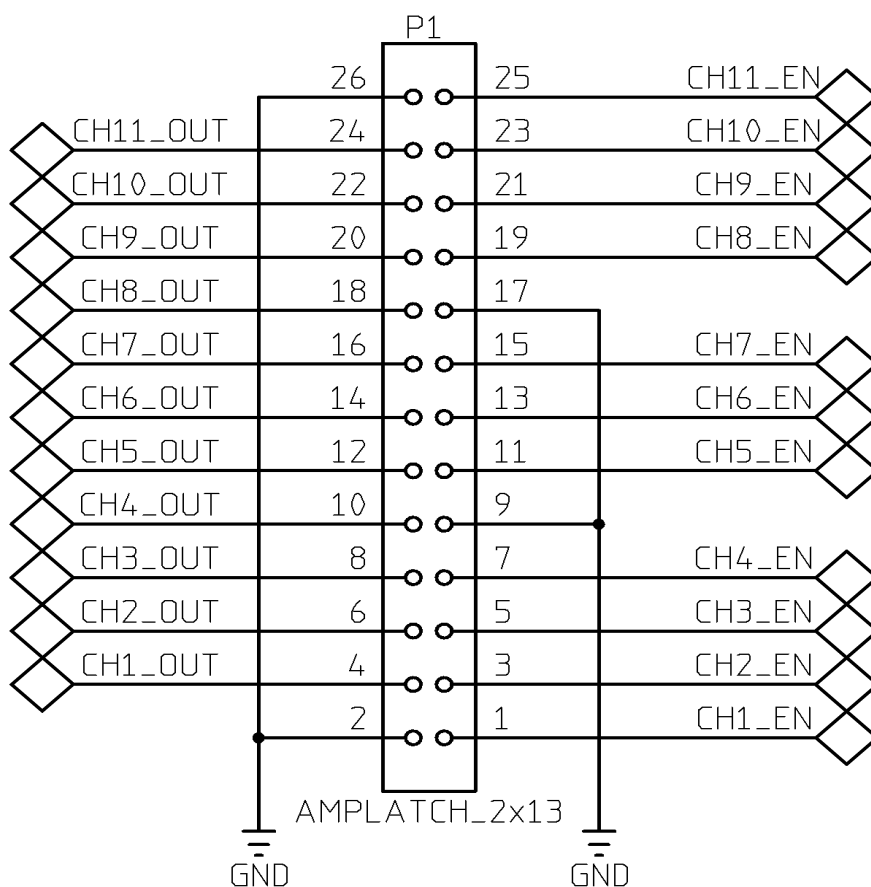
# Reflexsensormodulen

Denna modul innehåller 11 likadana så kallade reflexdetektorer. Varje detektor består av en lysdiod med infrarött ljus och en ljuskänslig transistor. Varje IR-lysdiod aktiveras via en egen transistor med egen ledning (man kan med andra ord spara ström genom att bara låta en lysdiod lysa åt gången). Om underlaget reflekterar mycket ljus blir spänningen låg och vice versa. Observera att det inte nödvändigtvis är underlagets färg som avgör detta för IR-ljus.

Modulen kopplas in enligt nedanstående. Ledningarna till de vanliga transistorerna (de som aktiverar IR-lysdioderna) kan kopplas till demultiplexer, mikrokontroller eller liknande. De kan även viras fast till logiskt ett (+5V) eller logiskt noll (GND, 0V). En 'etta' aktiverar IR-ljuset.



Modulens motstånd är dimensionerade för ett avstånd på några millimeter mellan fototransistor och underlag.



Pinne '1' har en liten pil på kontaktdonet.