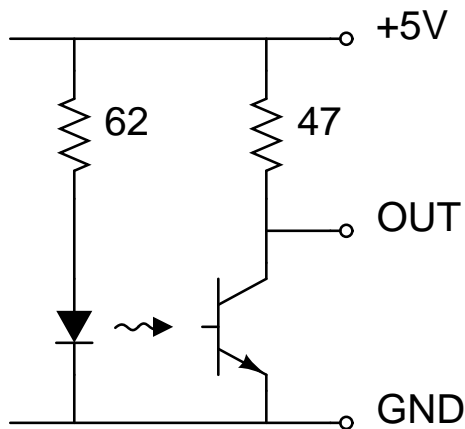
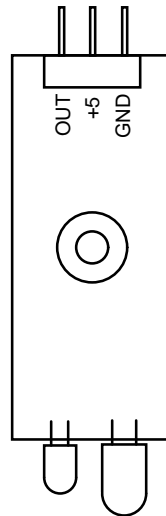


Reflexsensor

11 oktober 2007

Denna sensor innehåller 1 st så kallad reflexdetektor. Den består av en lysdiod med infrarött ljus och en ljuskänslig transistor. Lysdioden är alltid tänd så länge som sensorn är spänningsatt. Om underlaget reflekterar mycket ljus blir utsignalen låg och vice versa.

Sensorn kopplas in med 5-volts matning till anslutningarna +5 och GND. Utsignalen OUT är analog och varierar någonstans i området mellan 0 och 5 volt. Sensorns motstånd är dimensionerade för ett avstånd på några millimeter mellan fototransistor och underlag.



Sensorn är en kortbit om 30x14 mm med en anslutningskontakt i ena änden för utsignal (OUT), 5-volts matning (+5) och jord (GND). I sensorns andra ända finns transistor och lysdiod. Mitt i sensorn finns ett hål med storleken 3 mm avsett att användas för montering.