

Radiostyrd klocka

Projektiden går ut på att bygga en radiosändare för tidsinformation som följer DCF77-standarden. På marknaden finns det många klockor som är mottagliga för den här typen av information, och tanken är att kunna styra en sådan klocka.

Krav

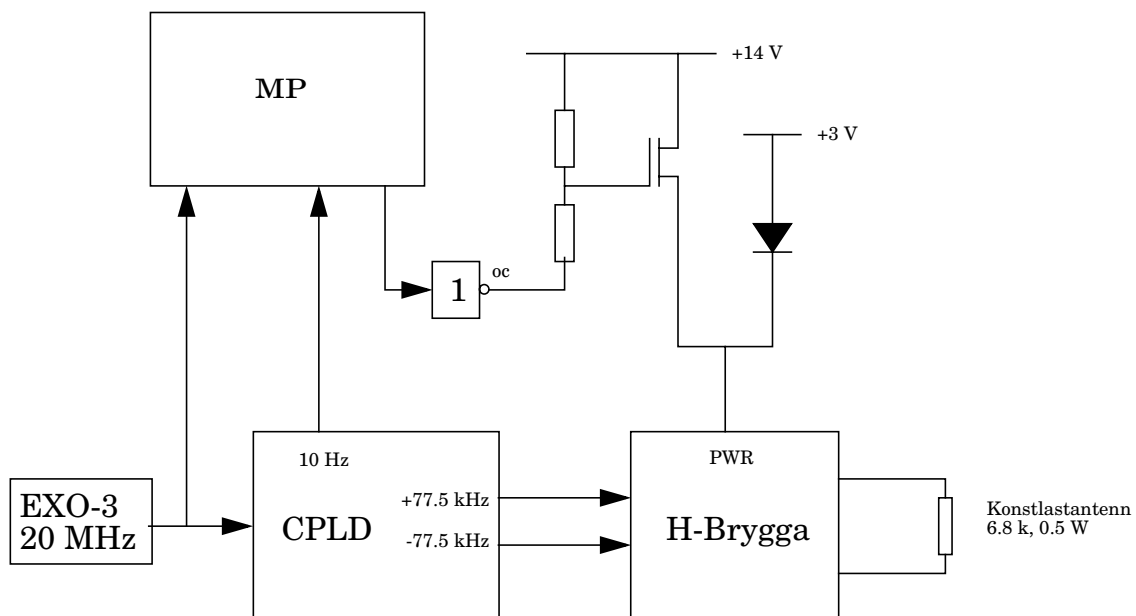
Erfarenhet från tidigare projekt har visat att följande krav är viktiga:

- Rätt paritetsbitar.
- Rätt kalender, dvs veckodag måste motsvara År, Månad och Dag.
[Sön-Lör] = [0-6]
- Bra sekundpuls. Pulsens längd kan dock variera enligt:
0 = 80 - 120 ms och 1 = 180 - 220 ms.
- Stor amplitudmodulation. Minst 1:4.

Mindre viktiga parametrar:

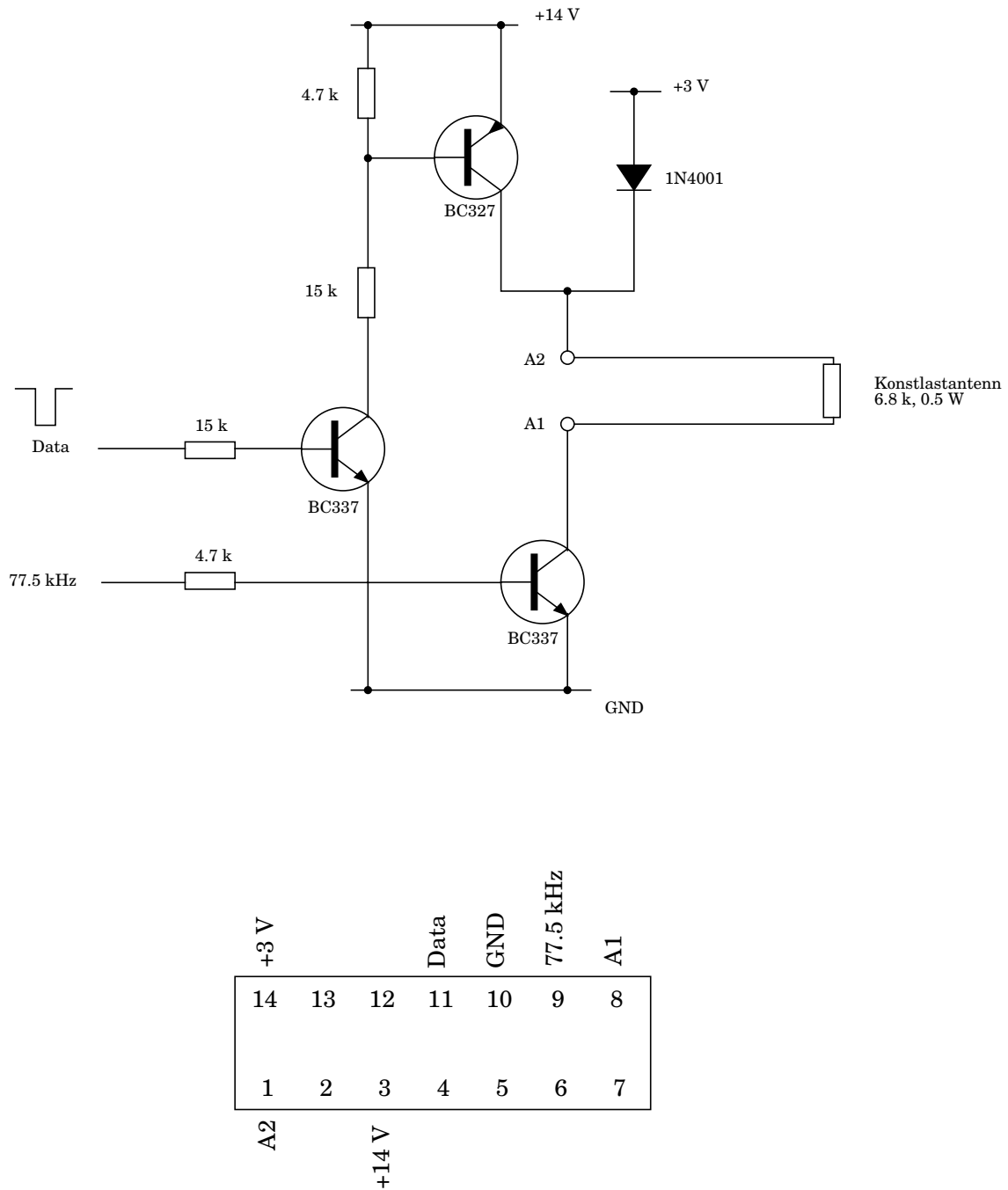
- Bärvåg 77.5 +/- 1 kHz
- Antennen behöver ej vara balanserad eller matchad.

Blockschema



Figur 1. Principskiss över ett projektbygge.

RF-modul



Figur 2. Krettschema och bennumrering över en RF-modul.